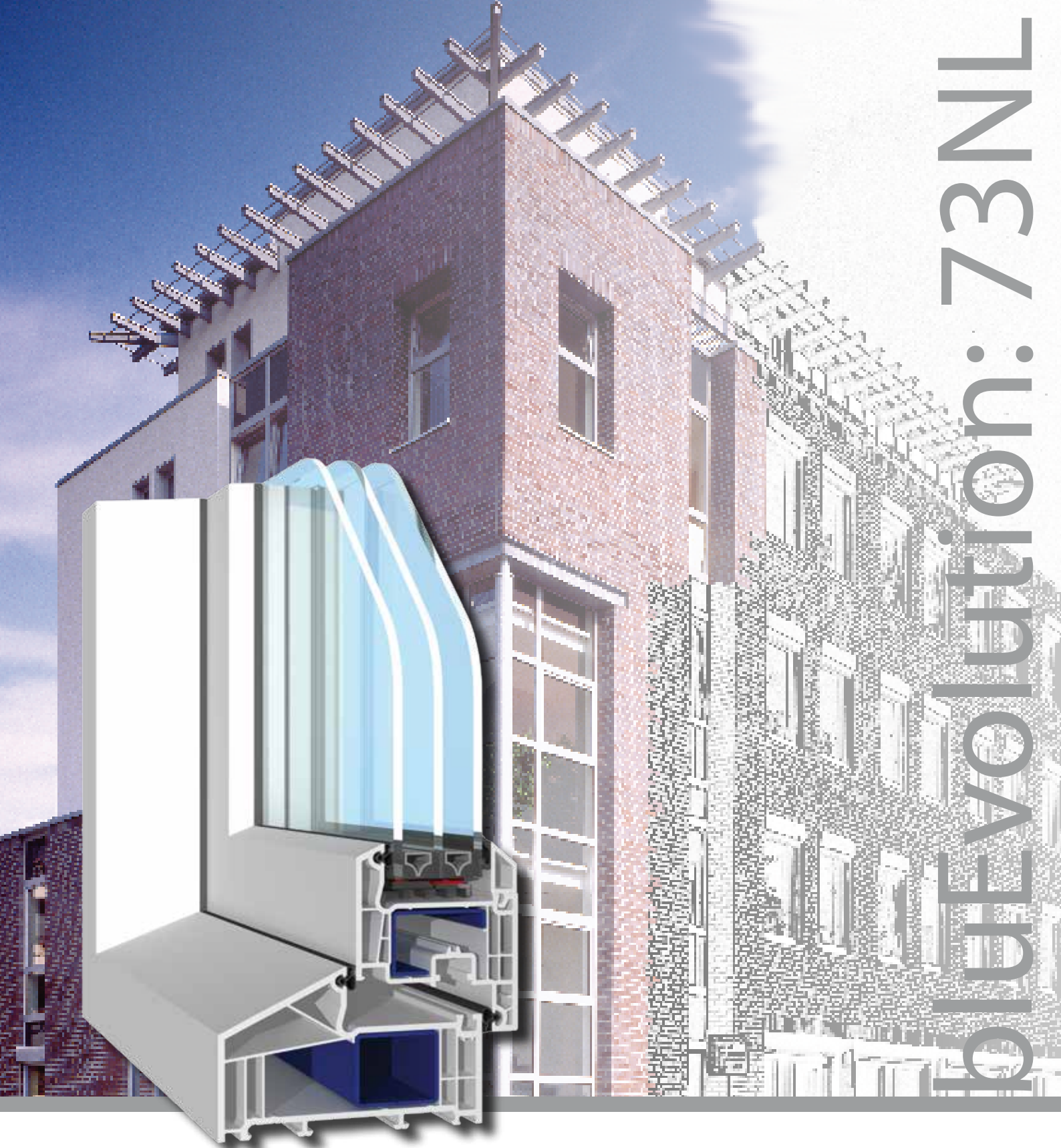


# bluEvolution: 73NL



*Modernität in den Niederlanden*


**bE** Brüggmann bluEvolution: 73 NL

© EIN SYSTEM DER SALAMANDER INDUSTRIE /// PRODUKTE - Mehr Infos unter [www.sip-windows.com](http://www.sip-windows.com)

# Brüggmann bluEvolution: 73 NL

Das Fenstersystem Brüggmann bluEvolution: 73 NL wird all Ihren Bedürfnissen an eine anspruchsvolle Fenstergestaltung gerecht: Hoch verdichtete Oberflächen machen das Profil nicht nur besonders pflegeleicht, sondern bieten auch eine außergewöhnlich lange Lebensdauer. Das Profilsystem vermeidet Wärmebrücken und ermöglicht dadurch eine deutliche Reduktion der Energiekosten. Der intelligente Profilaufbau mit großen Stahleinlagen sorgt zudem für eine ausgezeichnete Stabilität und zuverlässige Funktionssicherheit der Kunststofffenster.

## Profilsystem

Technische Daten	
Bautiefe	115 mm
Ansichtsbreiten	von 110 bis 185 mm für Kombination Flügel und Rahmen
Dichtungskonzept	zwei umlaufende Dichtungsebenen Dichtungen werkseitig eingebracht
Kammeraufbau	5 Kammern im Rahmen und Flügel, bzw. nach statischer Erfordernis
Einsatzbereiche	Dreh-, Kipp-, Dreh-Kipp-Fenster, PSK-Tür, Haustüre
Wärmedurchgangskoeffizient	bis zu $U_f = 1,5 \text{ W}/(\text{m}^2\text{K})$ ; $U_w = 0,90 \text{ W}/(\text{m}^2\text{K})^*$ *Referenzgröße 1,23 m x 1,48 m (mit Glass $U_g = 0,5$ )
Verglasungsmöglichkeit	Alle handelsüblichen Isolierglasscheiben für Wärme-, Schallschutz- und Einbruchhemmung
Füllungsdicke	bis 44 mm
Material	Reiner Qualitätskunststoff
	Vorteil von Kunststoff: Der Umwelt zuliebe kann recycelter Kunststoff als Sekundärrohstoff in die Profile eingebracht werden, der bei gleich bleibender Qualität einen geschlossenen Wertstoffkreislauf gewährleistet!
Farben	Weiß (homogen in Masse durchgefärbt) mit Long-Life-Oberflächenschutz Grundkörper alternativ auch in Anthrazit, Creme, Braun und Karamell Über 40 Standard-Foliendekore Sonder-Foliendekore auf Anfrage lieferbar Aluminium-Deckschalen in über 500 Farben als Sonderausstattung lieferbar

Maximale Elementgrößen	in weiß	in Dekor
mit Standard Flügel	max. Breite 1000 mm max. Höhe 2250 mm	max. Breite 980 mm max. Höhe 2000 mm
mit Balkonflügel (pośrednie)	max. Breite 1080 mm max. Höhe 2400 mm	max. Breite 1000 mm max. Höhe 2250 mm
als Haustür (zewnętrzne)	max. Breite 1200 mm max. Höhe 2400 mm	max. Breite 1200 mm max. Höhe 2400 mm

## Eigenschaften



Wärmedurchgangskoeffizient  
DIN EN 12412-2 / 10077-2  
bis zu  $U_f = 1,5 \text{ W}/(\text{m}^2\text{K})$



Luftdurchlässigkeit  
DIN EN 12207  
bis Klasse: 4



Schlagregendichtheit  
DIN EN 12208  
bis Klasse: 9A



Bedienkräfte  
DIN EN 13115 / 12247  
Klasse: 1

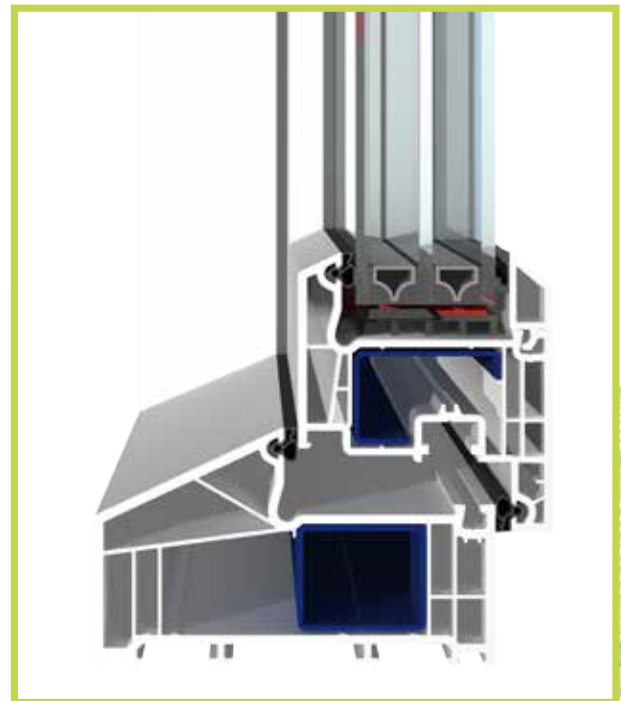
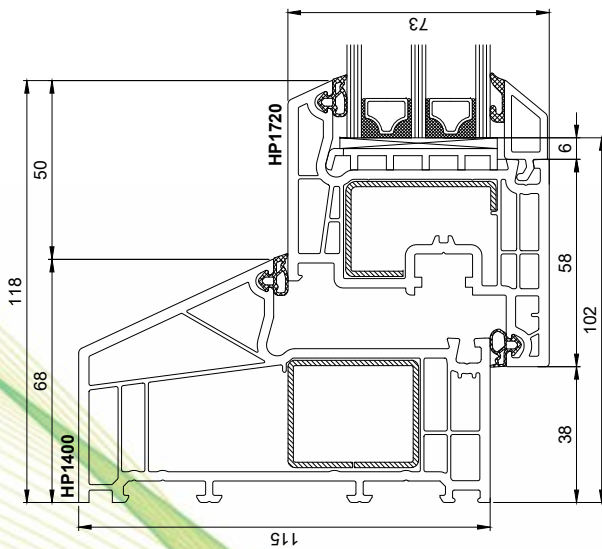


Widerstandsfähigkeit bei Windlast  
DIN EN 12210  
Klasse: C3/B4



Einbruchhemmung  
DIN EN 1627 - 1630  
RC 2

## Systemaufbau





Golden-Oak 51  
Nußbaum 21

Mooreiche 25  
Mahagoni 26

Anthrazitgrau 70  
Birke rose 44 Premium

Polareiche 43 Premium  
Vintage Oak 41 Premium

Nebraska 33 Premium  
Teak arte 65 Premium

Vermont 60 Premium  
Cheyenne 64 Premium

Meranti 61 Premium  
Tiama 62 Premium

Oregon 4 - 52  
Bergkiefer 50

Streifen-Douglasie 27  
Weiß Antik 39

Crème 59  
Dunkelrot 06

Weinrot 19  
Brilliantblau T4

Stahlblau 11  
Moosgrün 10

Dunkelgrün 03  
Metbrush Alu 69 Premium

Metbrush Anthrazit 67  
Lichtgrau 73

Achatgrau 72  
Signalgrau 87 Satin

Grau 02  
Graubeige 09

Quarzgrau 78  
Quarzgrau 90 Satin

Alux DB703 - 37  
Basaltgrau 74

Basaltgrau 84 Satin  
Anthrazitgrau 88 Satin

Schwarzbraun 71

\* Änderungen vorbehalten

**SALAMANDER**  
WINDOW & DOOR SYSTEMS

Salamander Industrie-Produkte GmbH  
Jakob-Sigle-Straße 58  
D-86842 Türkheim/Unterallgäu  
Tel: +49 8245 - 52-0  
Fax: +49 8245 - 52-359  
E-Mail: info@sip.de



www.sip-windows.com